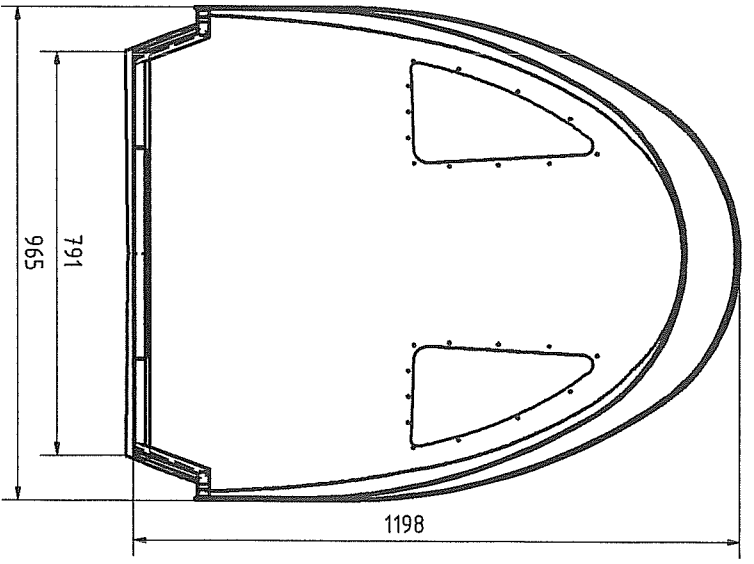
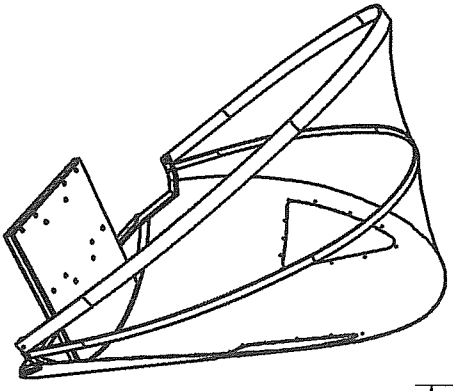
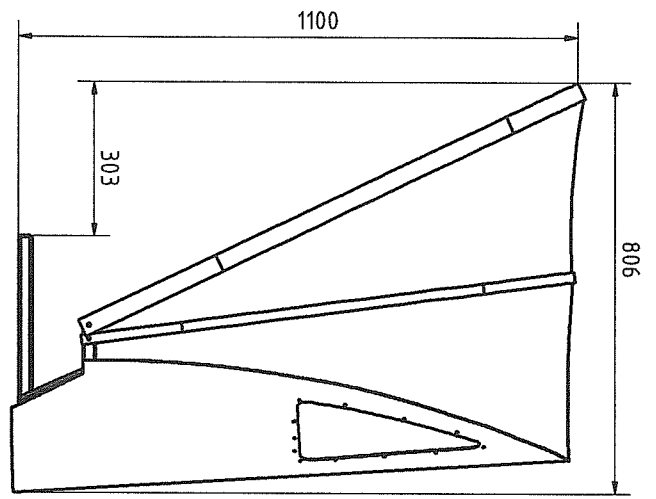
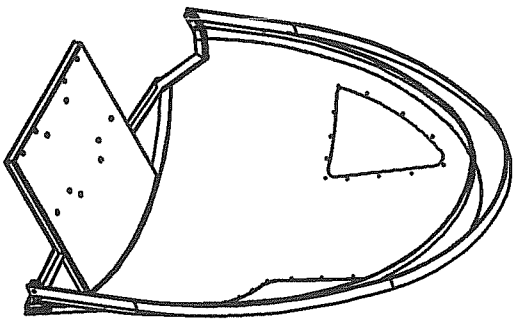
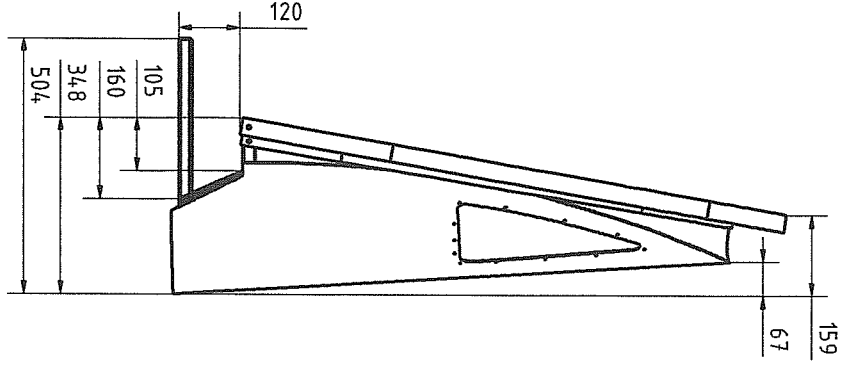
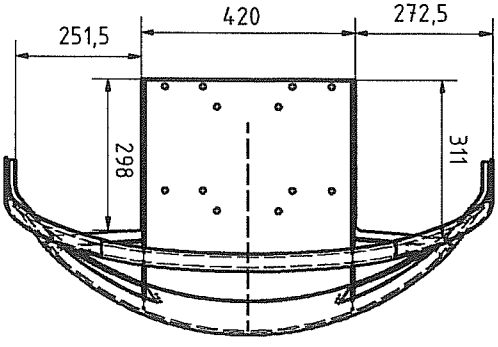


Notat till ritningarna: Detta är en teknisk ritning som ska användas för tillverkning av maskinen. Ritningen är en del av ritningspaketet för maskinen. Ritningen är en del av ritningspaketet för maskinen. Ritningen är en del av ritningspaketet för maskinen.



Kontrollerad av: **Fredrik Maki**
 Datum: **2005-12-13**

Titel/Benämning: **Crane Hood**

Generell referens: **SS-150 2100-1**

Rev: **23,1**

| Nr | Ant | Ändr. och / eller medd.-nr | Datum | Inf. | Stök. |
|----|-----|----------------------------|-------|------|-------|
| | | | | | |